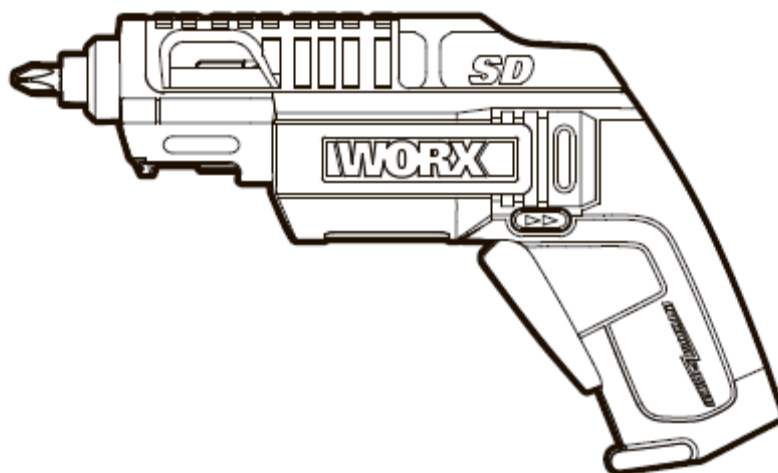


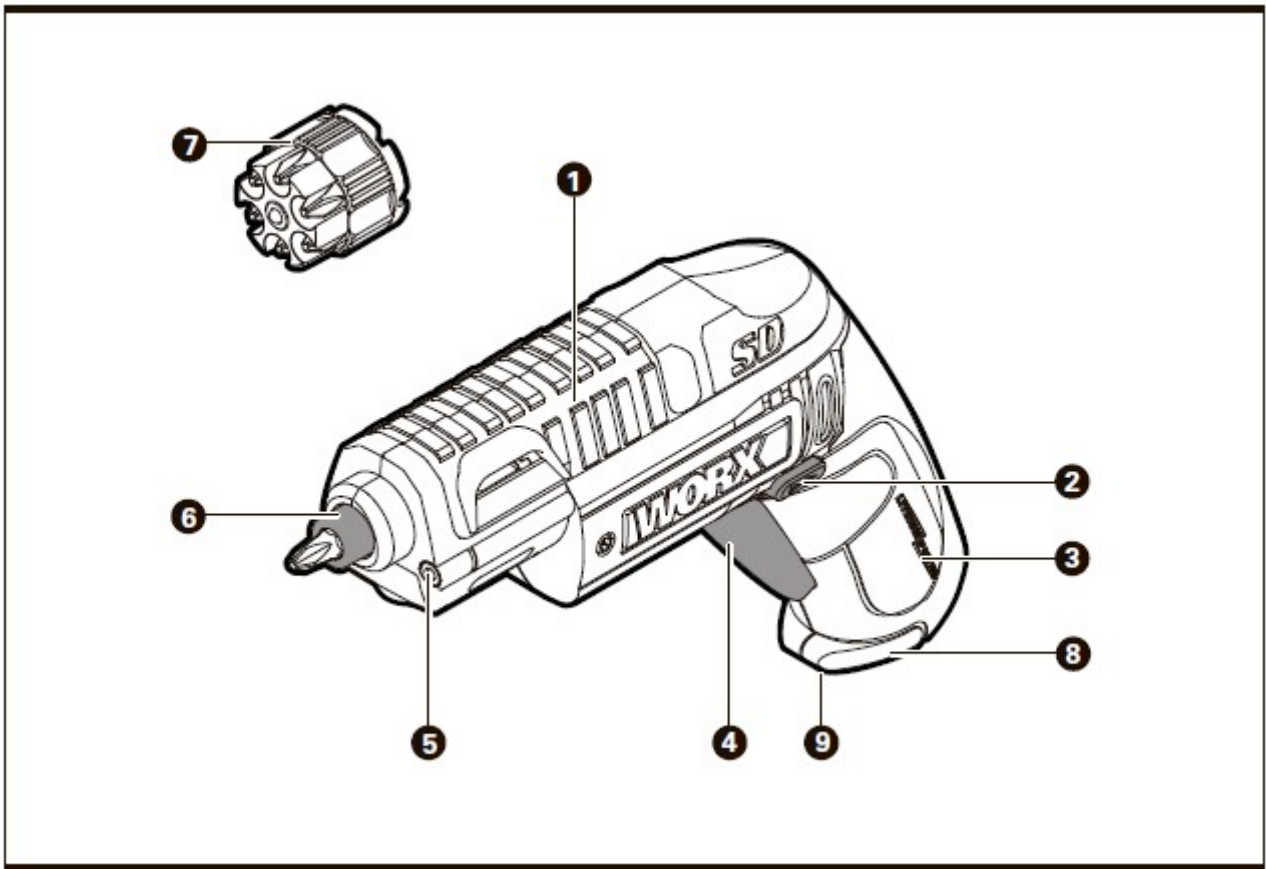
# WORX®

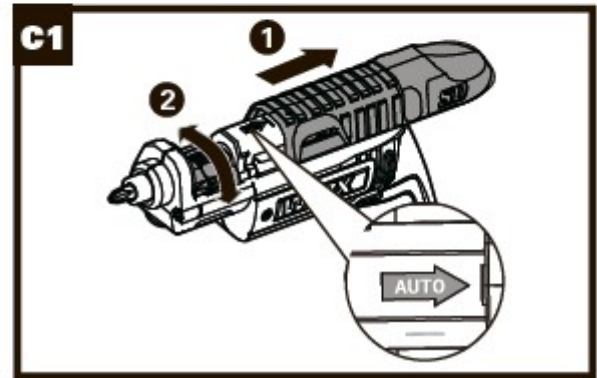
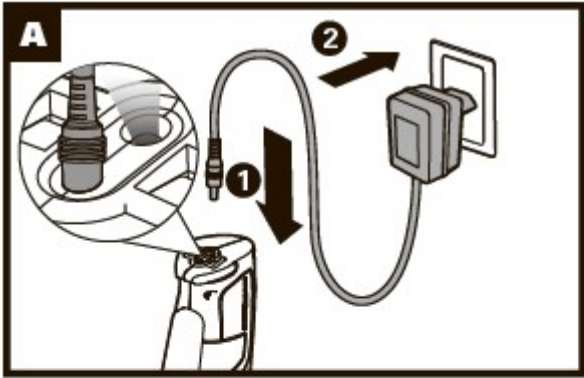


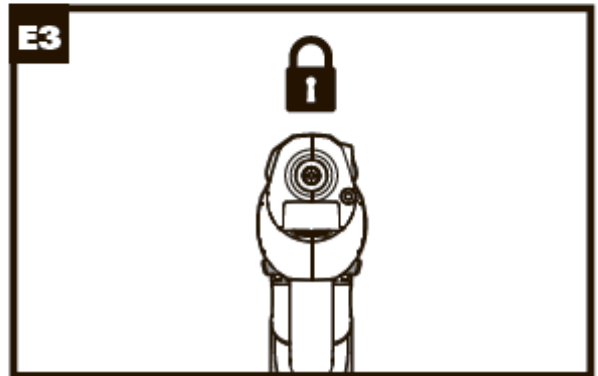
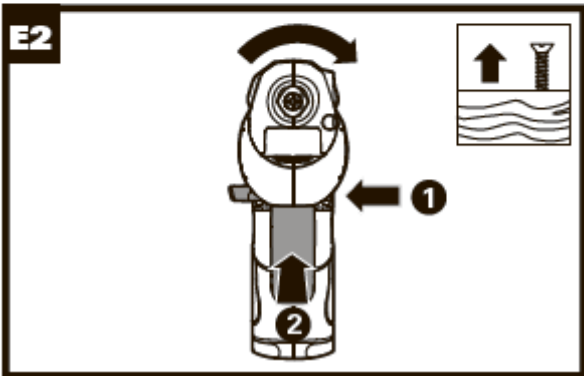
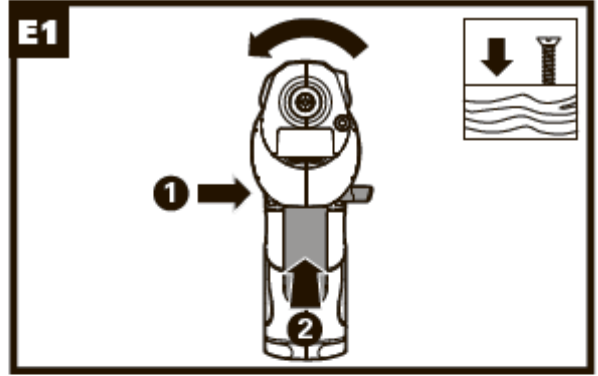
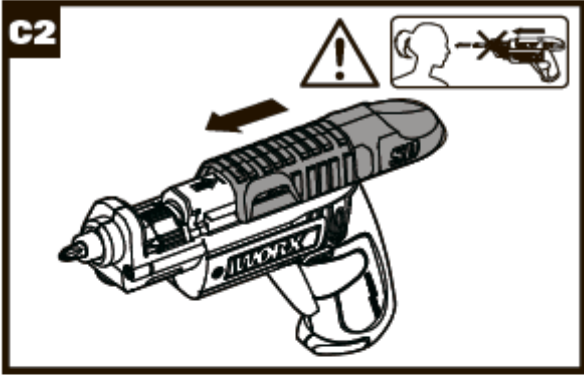
**SD** SLIDE  
DRIVER™

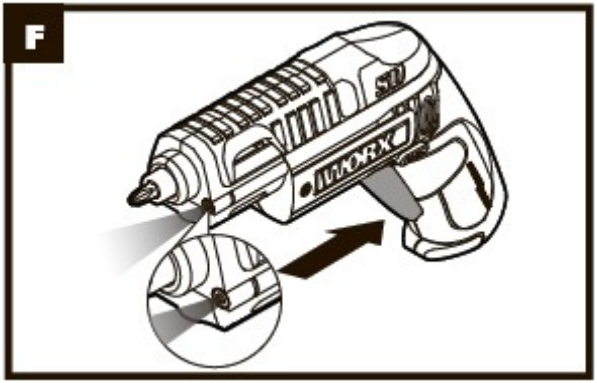
WX254 WX254.1 WX254.3 WX254.4 WX254.6 WX254.7

Исходные инструкции









1. КРЫШКА
2. ПЕРЕКЛЮЧАТЕЛЬ ВРАЩЕНИЯ ВПЕРЕД / ОБРАТНОГО ВРАЩЕНИЯ
3. РУЧКА В МЯГКОЙ ОБОЛОЧКЕ
4. ПЕРЕКЛЮЧАТЕЛЬ ВКЛ./ВЫКЛ.
5. СВЕТОДИОДНАЯ ПОДСВЕТКА
6. ДЕРЖАТЕЛЬ ДЛЯ БИТ ИЛИ ЗАЖИМНОЙ ПАТРОН
7. КАРТРИДЖ ДЛЯ БИТ
8. ИНДИКАТОР ЗАРЯДКИ
9. ГНЕЗДО ЗАРЯДКИ

Не все показанные или описанные аксессуары включены в стандартную поставку.

## ТЕХНИЧЕСКИЕ ДАННЫЕ

Тип: WX254 WX254.1 WX254.3 WX254.4 WX254.6 WX254.7 (250~269- обозначение инструмента, модель аккумуляторных отверток)

Входная мощность зарядного устройства	100-240 В ~ 50/60 Гц 190 мА
Выходная мощность зарядного устройства	4,2 В $\equiv$ 500 мА
Напряжение зарядного устройства	100-240 В ~ 50/60 Гц
Номинальное напряжение	4 В $\equiv$ Макс.*
Емкость аккумулятора	1,5 Ач, литий-ионный
Скорость без нагрузки	230 мин
Максимальный крутящий момент	3 Н.м
Вес инструмента	0,5 кг
Время зарядки	3-5 часов

\*Напряжение измерено без рабочей нагрузки. Первоначальное напряжение аккумулятора достигает 4 В. Номинальное напряжение составляет 3,6 В.

## ИНФОРМАЦИЯ О ШУМЕ

Измеренное звуковое давление	$L_{pA} = 65$ дБ(А)
Измеренная мощность звука	$L_{wA} = 76$ дБ(А)
$K_{pA}$ и $K_{wA}$	3,0 дБ(А)
Носите защиту органов слуха, когда уровень звукового давления превышает	80 дБ(А)



## ИНФОРМАЦИЯ О ВИБРАЦИИ

Суммарные значения вибрации (трехкомпонентная векторная сумма), определенные согласно EN 60745:	
Сверление в металле	Измеренная вибрация: $a_h = 0,7$ м/с <sup>2</sup>
	Погрешность $K = 1,5$ м/с <sup>2</sup>

Заявленное общее значение вибрации может использоваться для сравнения инструментов между собой, а также для предварительной оценки воздействия.



**ПРЕДОСТЕРЕЖЕНИЕ!** Значение вибрации при фактическом использовании электроинструмента может отличаться от заявленного значения в зависимости от способов использования инструмента:

Вариантов его применения и обрезаемых или просверливаемых материалов.

Исправности инструмента и его правильного технического обслуживания.

Использования соответствующих аксессуаров и состояния всех режущих поверхностей и остроты их кромок.

Плотности захвата на рукоятках и использования каких-либо антивибрационных аксессуаров.

Использования инструмента в соответствии с его предназначением и этими инструкциями.

Этот инструмент может вызвать тремор рук, если его использование не будет регулироваться должным образом.



**ПРЕДОСТЕРЕЖЕНИЕ!** Для обеспечения максимальной точности при оценке уровня воздействия в реальных условиях использования должны также учитываться все аспекты рабочего цикла, такие как периоды времени, когда инструмент выключен, а также работает на холостом ходу и не выполняет фактическую работу. Это может значительно снизить уровень воздействия на оператора за весь рабочий период.

Помогает минимизировать риск возникновения тремора рук

ВСЕГДА используйте заточенные резцы, сверла и лезвия.

Обслуживайте этот инструмент в соответствии с данными инструкциями и хорошо смазывайте (если применимо).

Если инструмент используется регулярно, следует приобрести антивибрационные аксессуары.

Избегайте использования инструментов при температуре 10°C или ниже.

Планируйте свой график работы, чтобы разбить использование инструментов с высокой вибрацией на несколько дней.

## АКСЕССУАРЫ

	WX254	WX254.1	WX254.3	WX254.4	WX254.6	WX254.7
Наконечники отвертки 25 мм	5	11	6	5	5	11
Сверло для направляющих отверстий 25 мм	1	1	/	1	1	1
Зарядное устройство 3-5ч	1	1	1	1	1	1
Картриджи для бит	1	2	1	1	1	2
Чехол	/	1	/	/	/	1

Мы рекомендуем вам приобрести аксессуары в том же магазине, где вам продали инструмент. Для получения дополнительной информации см. упаковку. Сотрудники магазина смогут помочь вам и дать совет.

## ПРАВИЛА ТЕХНИКИ БЕЗОПАСНОСТИ ПРИ РАБОТЕ С ОТВЕРТКОЙ И УДАРНЫМ ГАЙКОВЕРТОМ

**1. Держите электроинструмент за изолированные поверхности для захвата, когда выполняете операцию, в которой крепеж может коснуться скрытой проводки.** Крепеж, контактирующий с проводом под напряжением, может способствовать тому, что металлические детали электроинструмента окажутся под напряжением, и это может привести к поражению электрическим током.

## ПРАВИЛА ТЕХНИКИ БЕЗОПАСНОСТИ ДЛЯ ЗАРЯДНЫХ УСТРОЙСТВ АККУМУЛЯТОРА



**ПРЕДОСТЕРЕЖЕНИЕ!** Внимательно ознакомьтесь с инструкциями и предостережениями по технике безопасности. Невыполнение всех нижеприведенных инструкций и рекомендаций может привести к поражению электрическим током, пожару и серьезным травмам.

**Сохраните все предостережения и инструкции для дальнейшего пользования.**

Этот бытовой электроприбор может использоваться детьми в возрасте старше 8 лет и людьми с ограниченными сенсорными, умственными и физическими возможностями или недостаточным опытом и знаниями, если они находятся под наблюдением или были проинструктированы относительно использования бытового электроприбора безопасным способом и понимают связанные с его использованием опасности. Дети не должны играть с бытовым электроприбором. Очистка и пользовательское техническое обслуживание не должны выполняться детьми без наблюдения со стороны взрослых.

## **ДОПОЛНИТЕЛЬНЫЕ ИНСТРУКЦИИ ПО ТЕХНИКЕ БЕЗОПАСНОСТИ ПРИ ИСПОЛЬЗОВАНИИ ЗАРЯДНОГО УСТРОЙСТВА**

1. Прочитайте инструкции перед выполнением зарядки.
2. После зарядки отсоедините зарядное устройство от электросети. Затем отсоедините соединение зарядного блока, а затем соединение аккумуляторной батареи.
3. Не заряжайте негерметичные аккумуляторы.
4. Не используйте зарядные устройства для других работ, кроме тех, для которых они предназначены.
5. Перед зарядкой убедитесь, что ваше зарядное устройство соответствует местному источнику переменного тока.
6. Зарядное устройство предназначено для использования в помещении. Следует избегать воздействия дождя.
7. Зарядное устройство должно быть защищено от влаги.
8. Не используйте зарядное устройство в открытом виде.
9. Не замыкайте накоротко контакты аккумулятора или зарядного устройства.
10. Соблюдайте полярность "+/-" при зарядке.
11. Не вскрывайте зарядное устройство и храните его вне досягаемости детей.
12. Не заряжайте аккумуляторы других производителей или неподходящие модели.
13. Убедитесь в правильном расположении соединения между зарядным устройством и аккумулятором и в отсутствии мешающих посторонних предметов.
14. Не закрывайте вентиляционные щели зарядного устройства посторонними предметами и не допускайте их загрязнения и воздействия влаги. Храните в сухом теплом месте.
15. При зарядке аккумуляторов убедитесь, что зарядное устройство находится в хорошо проветриваемом месте и вдали от легковоспламеняющихся материалов. Аккумуляторы могут нагреваться в процессе зарядки. Избегайте избыточной зарядки аккумуляторов. Не оставляйте без присмотра аккумуляторы и зарядные устройства во время зарядки.
16. Не заряжайте повторно неперезаряжаемые аккумуляторы, это приведет к их перегреву и поломке.
17. Увеличить время работы аккумулятора и повысить производительность можно путем зарядки аккумулятора при температуре 18-24°C. Не заряжайте аккумулятор при температуре воздуха ниже 4,5°C или выше 40,5°C. Несоблюдение этого требования может привести к серьезному повреждению аккумулятора.
18. Заряжайте только аккумуляторные батареи той же модели, предоставленные компанией WORX, а также модели, рекомендованные WORX.

## **ПРАВИЛА ТЕХНИКИ БЕЗОПАСНОСТИ ДЛЯ АККУМУЛЯТОРНЫХ БАТАРЕЙ, РАСПОЛОЖЕННЫХ ВНУТРИ ИНСТРУМЕНТА**


- а) Не допускается разбирать, вскрывать или измельчать элементы питания.**
- б) Не допускается накоротко замыкать клеммы подзарядки. Не допускается беспорядочно хранить электроинструмент в коробке или ящике, где клеммы подзарядки могут замкнуть друг друга или могут быть замкнуты другими металлическими предметами. Если электроинструмент не используется, держите его подальше от металлических предметов, таких как зажимы, монеты, гвозди, винты и прочие металлические предметы небольшого размера, которые могут соединить клеммы друг с другом.**
- с) Не допускается подвергать электроинструмент воздействию высоких температур или пламени. Избегайте хранения электроинструмента в местах, подверженных воздействию прямого солнечного света.**
- д) Не допускается подвергать электроинструмент механическим ударам**
- е) В случае протечки аккумуляторной батареи, не допускайте контакта электролита с кожей или глазами. В случае такого контакта необходимо промыть пораженный участок обильным количеством воды и обратиться за медицинской помощью.**
- ф) В случае проглатывания элемента питания необходимо незамедлительно обратиться за медицинской помощью.**
- г) Электроинструмент необходимо содержать в чистоте и сухости.**
- h) В случае загрязнения контактов аккумуляторной батареи их необходимо протереть чистой сухой тканью.**



- i) Электроинструмент необходимо заряжать перед использованием. Всегда следуйте данной инструкции и используйте правильный порядок зарядки.
- j) Не допускается оставлять электроинструмент на зарядке, если он не используется.
- k) После продолжительного хранения может потребоваться несколько раз зарядить и разрядить электроинструмент для достижения максимальной эффективности работы.
- l) Аккумуляторная батарея работает наиболее эффективно при нормальной комнатной температуре (20°C ±5°C).
- m) При утилизации аккумуляторных батарей держите их отдельно от других электромеханических систем.
- n) Используйте только зарядные устройства, указанные WORX. Не допускается использовать какие-либо зарядные устройства, за исключением специально предназначенных для данного оборудования. Зарядное устройство, которое подходит для одной аккумуляторной батареи, может стать причиной пожара при использовании с другой аккумуляторной батареей.
- o) Храните электроинструмент в местах, недоступных для детей.
- p) Следует сохранить оригинальную документацию на изделие для будущего использования.
- q) Утилизируйте аккумуляторную батарею должным образом.

## УСЛОВНЫЕ ОБОЗНАЧЕНИЯ

	Не смотрите прямо в держатель инструмента. При замене вставного инструмента его может выбросить вперед.
	Для сокращения риска травмы пользователь должен прочитать руководство по эксплуатации инструмента
	Предостережение
	Носите защиту органов зрения
	Носите защиту органов слуха
	Носите пылезащитную маску
	Запрещается сжигать
	Запрещается подвергать воздействию дождя или влаги
	Только для использования в помещении
	Выходной штекер с положительным центральным полюсом и отрицательным внешним полюсом
	Плавкий предохранитель
	Отходы электрооборудования запрещается утилизировать вместе с бытовыми отходами. Они должны быть доставлены в местный центр утилизации для надлежащей переработки. Обратитесь к местным органам управления или продавцу за рекомендациями по утилизации.

	<p>Не выбрасывайте аккумуляторы. Возвратите использованные аккумуляторы на местный пункт сбора или утилизации.</p>
	<p><b>x1NR18/65-y:</b> Цилиндрические литий-ионные аккумуляторные элементы с максимальным диаметром 18 мм и максимальной высотой 65 мм; "x" обозначает число элементов, подключенных последовательно, 1 = нет элементов; "-y" обозначает количество элементов, подключенных параллельно, 1 = нет элементов.</p>




## ИНСТРУКЦИИ ПО ЭКСПЛУАТАЦИИ



**ПРИМЕЧАНИЕ:** Перед использованием инструмента внимательно прочитайте инструкцию.

### ПРЕДУСМОТРЕННОЕ ИСПОЛЬЗОВАНИЕ

Электроинструмент предназначен для ввинчивания и ослабления винтов, а также для сверления в дереве, металле и пластике.

ДЕЙСТВИЕ	РИСУНОК
<b>Перед эксплуатацией</b>	
<p>Зарядка аккумуляторной батареи</p> <p><b>ПРИМЕЧАНИЕ:</b></p> <p>1. Чтобы максимизировать производительность батареи перед первым использованием, аккумуляторная батарея должна заряжаться в течение 5 часов, чтобы полностью использовать емкость батареи.</p> <p>2. Когда аккумуляторная батарея полностью заряжена, индикатор загорается зеленым.</p>	См. Рис. А
<b>Сборка и регулировка</b>	
Вставка и извлечение картриджа для бит	См. Рис. В1, В2
<p>Выбор подходящего наконечника</p> <p> <b>ПРЕДОСТЕРЕЖЕНИЕ:</b> Не смотрите прямо в держатель инструмента. При замене вставного инструмента его может выбросить вперед.</p> <p><b>ПРИМЕЧАНИЕ:</b> Сдвиньте крышку до конца, пройдя красную линию, обозначенную на инструменте. Картридж для бит выдвигается автоматически. (Также картридж для бит можно вручную повернуть влево, чтобы выбрать наконечник).</p>	См. Рис. С1, С2
<p><b>Переключатель вращения вперед / обратного вращения / блокировки</b></p> <p> <b>ПРЕДОСТЕРЕЖЕНИЕ:</b> Запрещается менять направление вращения, когда зажимной патрон вращается. Подождите, пока он остановится!</p>	См. Рис. Е1, Е2, Е3
<b>Эксплуатация</b>	
<p>Работа с переключателем Вкл./Выкл.</p> <p> <b>ПРЕДОСТЕРЕЖЕНИЕ:</b> Не работайте в течение длительного времени на низкой скорости, потому что внутри инструмента будет вырабатываться избыточное количество тепла.</p>	См. Рис. F
Индикатор светодиодной подсветки	См. Рис. F

### ТЕХНИЧЕСКОЕ ОБСЛУЖИВАНИЕ

Электроинструмент не требует дополнительной смазки или обслуживания. В электроинструменте отсутствуют детали, подлежащие обслуживанию пользователем. Никогда не используйте воду или

химические чистящие средства для чистки электроинструмента. Протирайте его сухой тканью. Всегда храните электроинструмент в сухом месте. Содержите в чистоте вентиляционные отверстия двигателя. Очищайте от пыли все рабочие органы управления. Если через вентиляционные отверстия вы видите искры, это нормально, и не повредит ваш электроинструмент.

## ЗАЩИТА ОКРУЖАЮЩЕЙ СРЕДЫ



Отходы электрооборудования запрещается утилизировать вместе с бытовыми отходами. Они должны быть доставлены в местный центр утилизации для надлежащей переработки. Обратитесь к местным органам управления или продавцу за рекомендациями по утилизации.

## ДЕКЛАРАЦИЯ СООТВЕТСТВИЯ

Компания,  
POSITEC Germany GmbH Konrad-Adenauer-Ufer 37 50668 Köln

Заявляет, что изделие

Описание: **Аккумуляторная отвертка**

Тип: **WX254 WX254.1 WX254.3 WX254.4 WX254.6 WX254.7 (250~269- обозначение инструмента, модель аккумуляторных отверток)**

Назначение: **Затягивание и ослабление винтов, гаек**

Соответствует положениям Директив:

**2006/42/EC 2011/65/EU**

**2014/30/EU 2014/35/EU**

и стандартам:

**EN 55014-1 EN 55014-2 EN 60745-1**

**EN 60745-2-2 EN 60335-1 EN 60335-2-29**

**EN 62233 EN 61000-3-2 EN 61000-3-3**

Лицо, уполномоченное составить технический файл:

**Имя: Russell Nicholson**

**Адрес: Positec Power Tools (Europe) Ltd,  
PO Box 6242, Newbury, RG14 9LT, UK**

Suzhou 2016/03/28

Allen Ding

Заместитель главного инженера, Тестирование и сертификация

## **ЛИТИЙ-ИОННЫЙ АККУМУЛЯТОР**

Обращаться осторожно.

Не загружайте и не перевозите упаковку, если она повреждена.

Может существовать опасность возникновения пожара.

Для получения дополнительной информации звоните по телефону: +86-512-65152811



[www.worx.com](http://www.worx.com)

Copyright © 2016, Positec. Все права сохраняются.

AR01232000